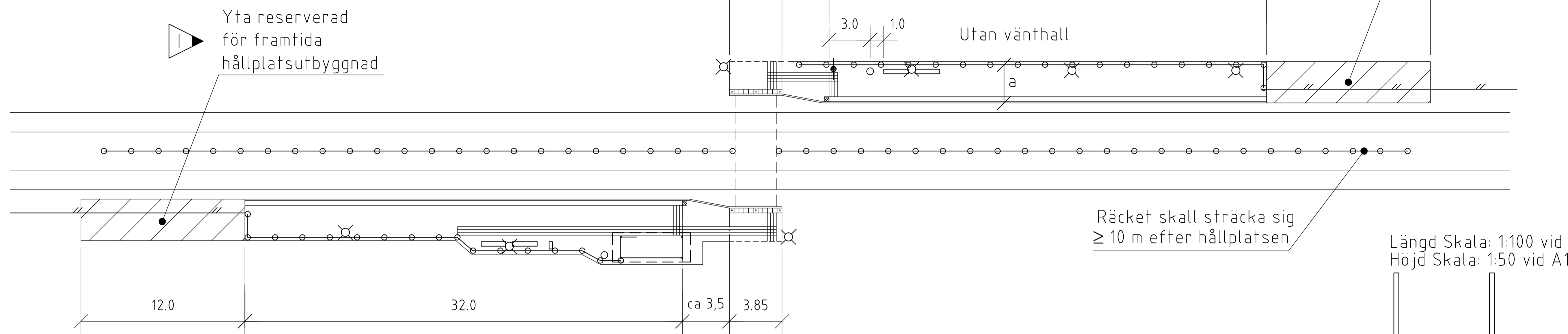


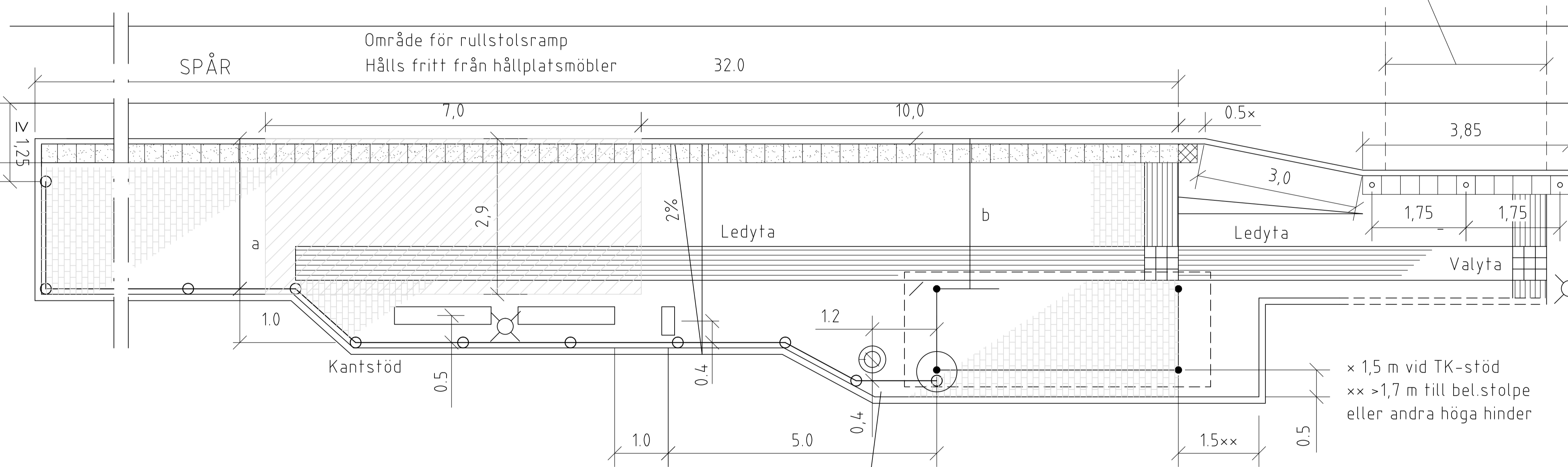
SAXADE HÅLLPLATSLÄGEN UTAN GATA BAKOM PLATTFORMEN

SKALA 1:400 vid A1

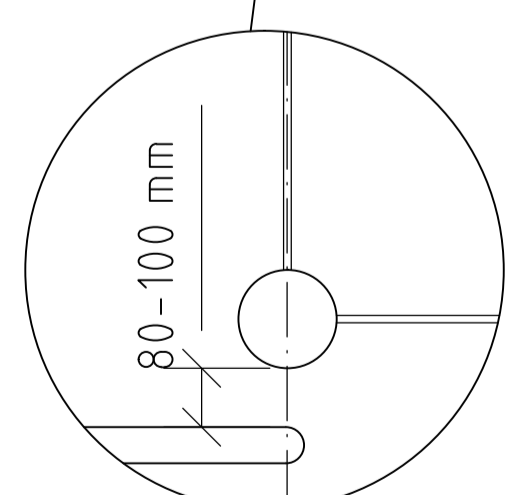
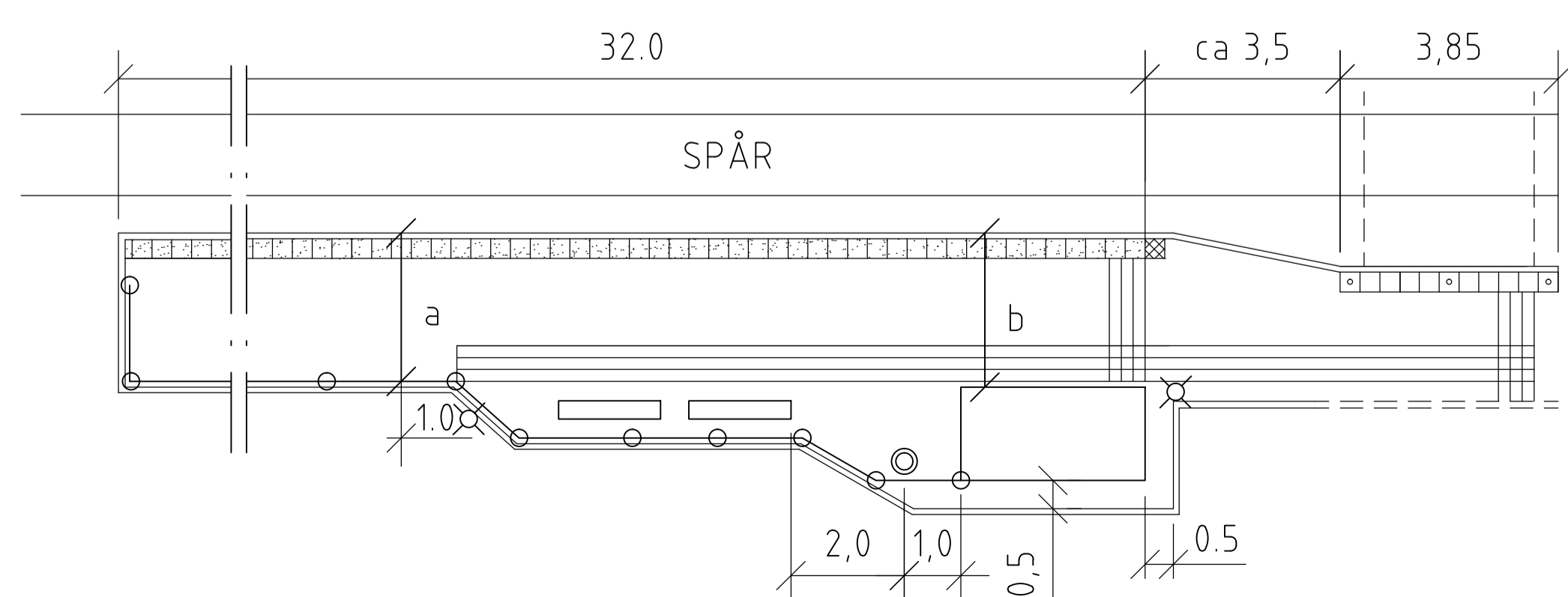


DETALJER

Vänthall typ JCDecaux, ytskikt av marksten SKALA 1:100 vid A1



Vänthall övriga, exempel med ytskikt av asfalt SKALA 1:200 vid A1



BREDDER SPÅRVAGNSHÅLLPLATS

BREDD	Normal standard	Min
Plattform a	2,9	2,4
Fritt utrymme b	2,8	2,3

På högtrafikerade hållplatser bör bättre standard än normal standard eftersträvas. Fritt utrymme gäller för alla typer av hinder; vänthall, stolpar etc.

TECKENFÖRKLARING

- RÄCKE
- BANK MED ARM- OCH RYGGSTÖD
- PAPPERSKÖRG
- HÅLLPLATSPELARE
- HÅLLPLATSSTOLPE
- BELYSNINGSSTOLPE
- TYP: MUNKSTEN 210x420x70 mm, SLÅTA NATUR
- LEDYTA, TYP: LEDMUNKEN 210x210x70 mm, NATUR
- VALYTA, TYP: MUNKSTEN 210x210x70 mm, SLÅTA NATUR
- TYP: MUNKSTEN 105x210x70 mm, ÖCKRA I FÖRBAND
- KONTRASTMARKERING, TYP: ST-ERIKS SUPERPLATTA, 350X350X65 mm, VIT SUPER
- HÅLLMÄRKE, TYP: ST-ERIKS SUPERPLATTA, 350X350X65 mm, GUL
- KONTRASTMARKERING, TYP: ST-ERIKS SUPERPLATTA, 350X350X65 mm, GUL + ÖVERKÖRNINGSBARA POLLARE TYP THE RISING CITY ELLER LIKVÄRDIG, H=900 mm.

HÄNVISNINGAR TH

- Utrymmebehov för spårväg, se ritning nr 363/93-3582
- Dim av plattform av marksten, se 2BD, 2BE
- Vänthall typ JCDecaux, se ritning nr 363/93-3559
- Hållplatspelare, se ritning nr 363/93-3560
- Räcke, se 2MB och ritning nr 363/93-3584
- Belysning, se 2BG
- Handikappanpassning, se 1HC
- Övergångsställe/gångpassage Spårvagnshållplats, se ritning nr 363/93-4512

ANVISNINGAR

GEOMETRISK UTFORMNING

Vid brist på utrymme kan det bli nödvändigt att göra avsteg från minimimått. Eventuella avsteg skall godkännas av Trafikkontorets Säkerhetscontroller för varje enskilt fall.

MÖBLERING AV PLATTFORM (hållplatsutrustning)

Typ och placering av möbler skall ske i samråd med Trafikkontoret, se kontaktlista TH 2AD1 kompetens "Hållplatsutrustning"

YTSKIKT

Ledytor/valytor skall ha kontrasterande färg gentemot angränsande ytor. Ledytor utförs med bredd 0,63 m. Val av ytskikt i plattformar bestäms i samråd med Trafikkontoret.

KANTSTÖD

När hållplatsen enbart trafikeras av spårvagn sätts L-stöd utmed perrongdelen. När buss anör hållplatsen sätts TK-stöd eller granitstöd typ GF1.

K	S	2015-10-15	Justering text och hänvisningar, hpl förlängd för framtiden	JHK	
J		2013-10-15	Tillägg av tolerans ±10 på +60 samt ändrat mått ±0+10	LLJ	
H		2013-01-28	Justering text och hänvisningar	FW	
G		2011-02-01	Utförande gula plattor/pollare vid övergång. Justering teckenförklaring. Ledstråk vid påstigning flyttat	J-I-W	
F		2010-02-01	Område för rullstolsramp. Fritt utrymme b, min=2,3 m. Plattform a, normal standard=2,9 m.	J-I-W	
E		2009-02-01	Kontrastmarkering/pollare vid övergång	J-I-W	
D		2007-02-01	Avstånd räcke-papperskorg, bänk med arm- och ryggstöd	J-I-W	
C		2006-02-01	Tvåfall plattform och längd på räcke efter hållplats. Avstånd papperskorg-vänthall typ JCDecaux, 1,2 m.	J-I-W	
B		2004-02-01	Avstånd hållsten-övergång 3,0 m; Kontrastmarkering. Fritt utrymme min 2,2 m	J-I-W	
A		2003-02-01	ALLMÄNT	J-I-W	
REV.	ANT.	REV. DATUM	REV. AVSER	VERKS REV. DAT.	GODKÄND

UPPRÄTTAD FÖR **Göteborgs Stad Trafikkontoret**

STANDARDRITNING
Spårvagnshållplats
Saxade hållplatslägen
Utana gata bakom plattformen

HANDLGGARE: Jan-Inge Wallin
VERIFIERAD: J-I-W
RITAD/DWG-FIL: 3530_K
KONSTR. AV: KS
UPPDRAGSNUMMER: 363/93-3530

GODKÄND: 2000-02-01
SKALA: 1:200 vid A1
OBJEKTSNR: 363/93-3530
RITNINGSNR: 363/93-3530
REV: K